

# SCHEDA TECNICA **TRACCESS 170 E**

## **DATI TECNICI**

- Braccio a due elementi articolati + braccio telescopico (braccio base + uno sfilo) + jib
- Rotazione torretta di 330° su ralla
- Comandi elettroidraulici proporzionali singoli dal cestello
- Avviamento/arresto motore da cestello
- Cestello con base in materiale composito e parapetto in alluminio (1300 x 700 x 1100 mm)
- Livellamento cestello a parallelogramma idraulico
- Cella di carico per controllo carico in cestello
- 4 stabilizzatori a piazzamento oleodinamico con sensori di contatto terreno
- Presa 230V AC CE in cesta
- Pendenza massima superabile 31%
- Traslo-sterzata elettroidraulica da terra con telecomando
- Velocità massima di traslazione 0,8 Km/h
- Motore elettrico 48v
- Batterie di alimentazione al LITIO 100Ah (cicli di ricarica consentiti 2000)
- Autonomia di lavoro (stimato) 4-5 h
- Contatore
- Verniciatura standard colore blu (RAL 5017) oppure bianco (RAL 9010)
- Certificazione CE
- Cavo comando spiralato per traslazione da terra

## **PRESTAZIONI**

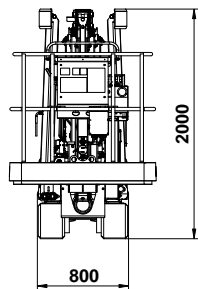
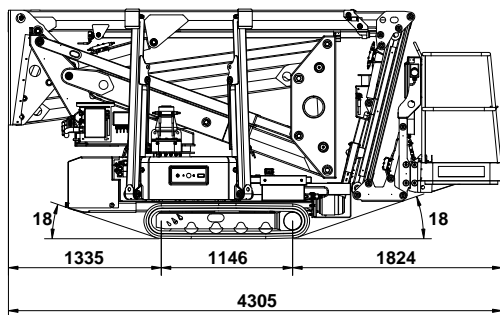
Altezza di lavoro	17 m
Altezza piano di calpestio	15 m
Sbraccio	7,5 m
Portata	200 kg
Dimensioni cestello	1300x700x1100 mm
Dimensioni mezzo chiuso	800x2000x4250 mm
Peso	2050 kg



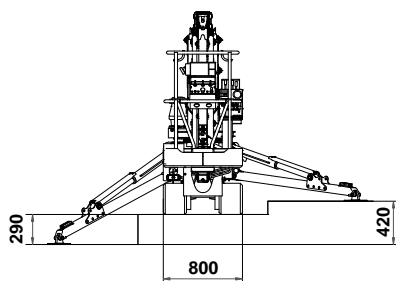
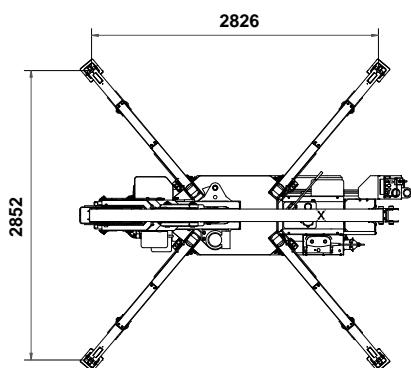
## DETTAGLI TECNICI

• Agganci sul cestello per cinture di sicurezza • Pulsante di emergenza • Pompa a mano per emergenza • Interblocco stabilizzatori/braccio • Valvole di max pressione su circuito oleodinamico • Valvole di bilanciamento e blocco su tutti i cilindri • Segnalazione acustica intermittente allarme traslazione e rotazione torretta • Freno attivo ad aperture/chiusura automatica per traslazione • Libretto uso e manutenzione

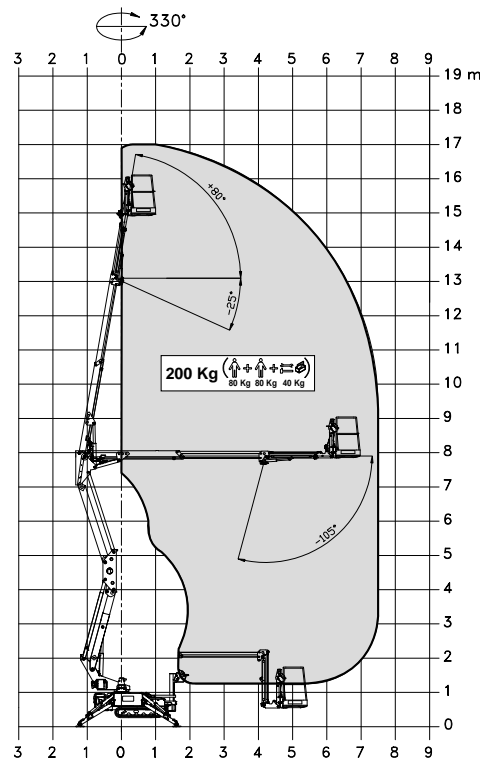
## INGOMBRI MACCHINA



## STABILIZZAZIONE



## AREA DI LAVORO



## PUNTI DI FORZA

Compatto: 80 cm (larghezza) x 200 cm (altezza)

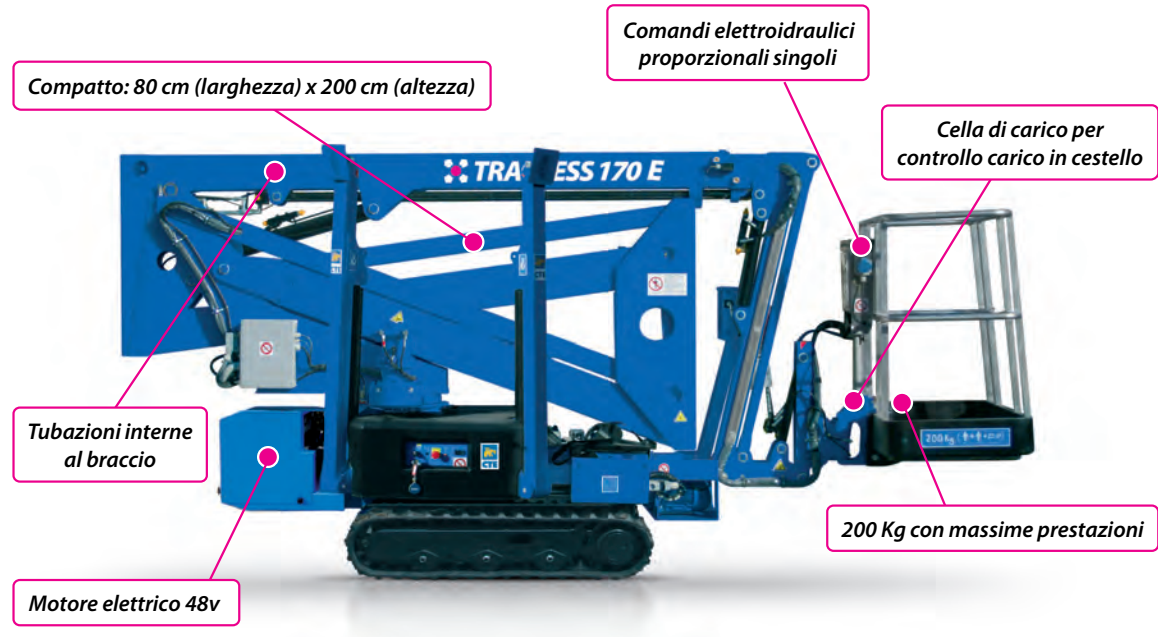
Comandi elettroidraulici proporzionali singoli

Cella di carico per controllo carico in cestello

Tubazioni interne al braccio

Motore elettrico 48v

200 Kg con massime prestazioni



I dati contenuti nella presente scheda non sono impegnativi. Ci riserviamo di riportare modifiche in qualsiasi momento senza preavviso. Le informazioni riportate hanno solo scopo illustrativo. TRACCESS\_170E\_ed 06/11\_ita



### CTE S.p.A.

Sede e Stabilimento di Rovereto (Tn): via Caproni, 7  
tel. +39 0464.48.50.50 - fax +39 0464.48.50.99

Stabilimento di Bertinoro (Fc): viale 2 Agosto, 670  
tel. +39 0543.44.88.30 - fax +39 0543.44.83.43

e-mail: info@ctelift.com

CTE UK Ltd - Enderby Leicestershire - UK  
CTE FRANCE Sas - Achères - Saint Clair du Rhone - France



**Punti assistenza vendita**  
Bari, Bologna, Cagliari, Catania, Cesena, Dolo, Fano, Ferrara, Firenze, Forlì, Genova, Milano, Modena, Napoli, Palermo, Pisa, Pistoia, Perugia, Pordenone, Ragusa, Roma, Rovereto, Sassari, Taranto, Torino, Udine.



www.ctelift.com