



## SEMOVENTI ELETTRICI VERTICALI

# AS1413



Altezza di lavoro **15,8 m**  
Portata **200/320 kg**  
Potenza **48 V**  
(4 batterie 12V, 280 Ah)

### COMPONENTI DI SERIE

- Cestello in acciaio
- Pianale estensibile di 91 cm
- Parapetto pieghevole con cancelletto apribile ad altezza media
- Piano di calpestio in acciaio mandorlato
- Trazione anteriore
- Carica batterie automatico
- Comandi proporzionali per salita e traslazione
- Dispositivo diagnostico, inserito a bordo, per localizzazione guasti
- Punti di ancoraggio imbracature
- Valvola manuale di discesa d'emergenza
- Interruttori di stop d'emergenza sul quadro comandi a terra e in piattaforma
- Freni posteriori a dischi multipli
- Freni dinamici idraulici su ruote anteriori
- Sbloccaggio freni manuale
- Comandi da terra
- Vano componenti apribile
- Pneumatici antitraccia
- Slitte antiribaltamento
- Inclinometro con allarme sonoro
- Doppi lampeggianti



### USO INTERNO/ESTERNO

**SOLO UTILIZZO INTERNO**



Info e contatti: Nord Est Elevatori srl  
Via dell'Industria 2 bis/int.1 - 30031 Dolo (VE) - tel. 041 5100131 - fax 041 413844  
[www.nordestelevatori.com](http://www.nordestelevatori.com) - [info@nordestelevatori.com](mailto:info@nordestelevatori.com)



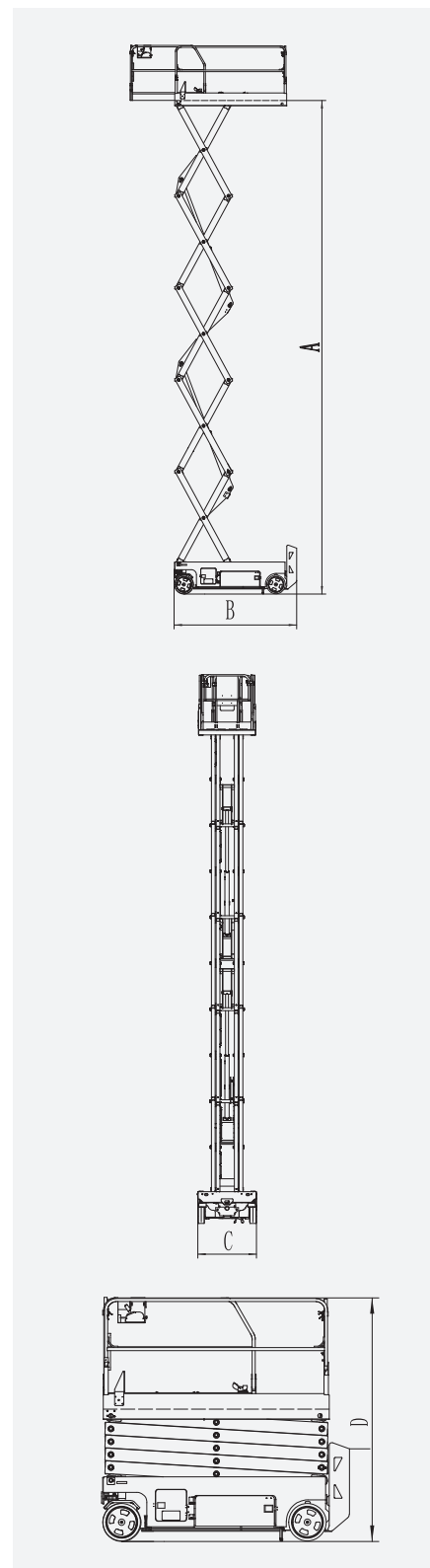


# SEMOVENTI ELETTRICI VERTICALI

## AS1413



Altezza di lavoro	15,8 m
Altezza piano di calpestio (A)	13,8 m
Portata	> 10 m - 200 kg < 10 m - 320 kg
N. massimo di persone in piattaforma	2
Lunghezza complessiva (B)	2,79 m
Larghezza complessiva (C)	1,27 m
Altezza piattaforma chiusa (D)	2,78 m
Lunghezza prolunga piattaforma	0,9 m
Velocità traslazione (chiusa/sfilata)	3,5 / 0,8 km/h
Velocità salita/discesa	80 / 65 sec.
Pendenza massima superabile (chiusa)	25 %
Pendenza massima (in opera)	1,5° / 3°
Peso della macchina	3.500 kg



### Motore di trazione

### Controllo elettronico

**DANFOSS**

**CURTIS**



### Batteria

### Tubazioni Idrauliche

**TROJAN**

**CONTINENTAL**

